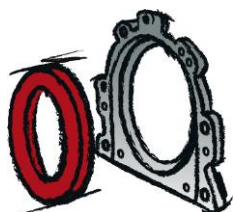
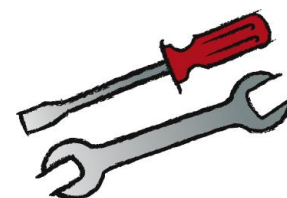




Das Original

TSI 07/13



Pierścień uszczelniający, pompa wtryskowa

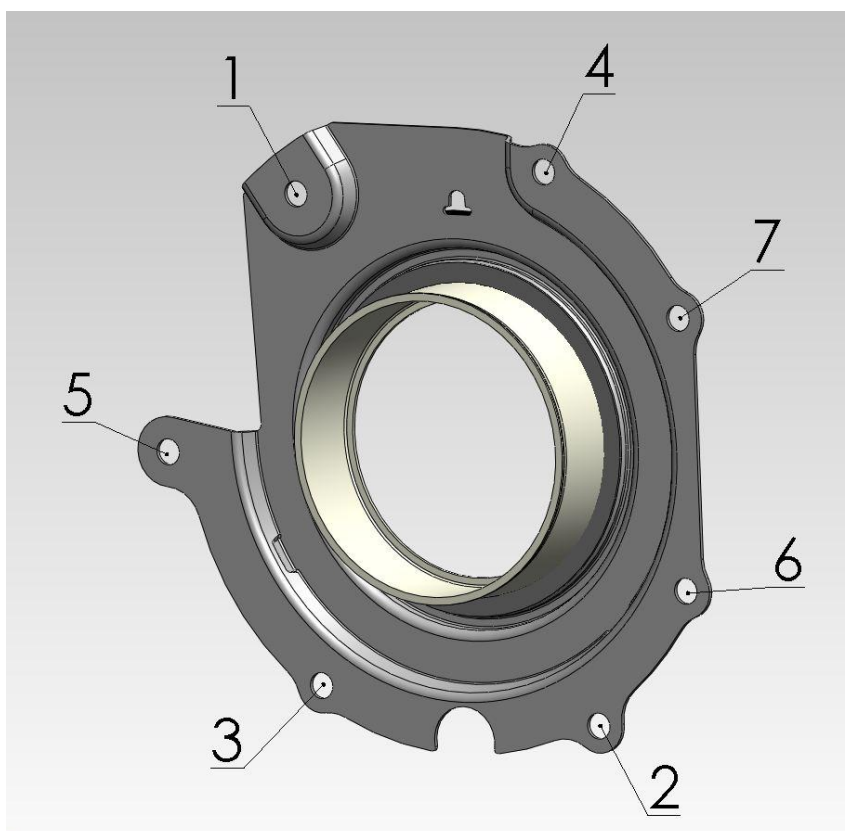
Ford

BHDA | BHDB | BHPA | C9DA | C9DB | C9DC
F9DA | F9DB | FFBA | FFDA | FFWA | HCPA
HCPB | KHBA | KKDA | KKDB | P7PA | P7PB
P9PC | P9PD | QYBA | QYWA | R2PA | R3PA
RTN | RTP | RWPA | RWPC | RWPD | RWPE
RWPF



527.410

- Moment dokręcający: 10 Nm
- Przestrzegać kolejności dokręcania



- Montaż tylko przy pomocy tulejki montażowej
- Uwaga: montaż tylko na sucho, bez smarów i oleju !!